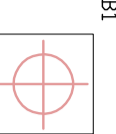


BLOCOS



B1
(Escala 1:25)

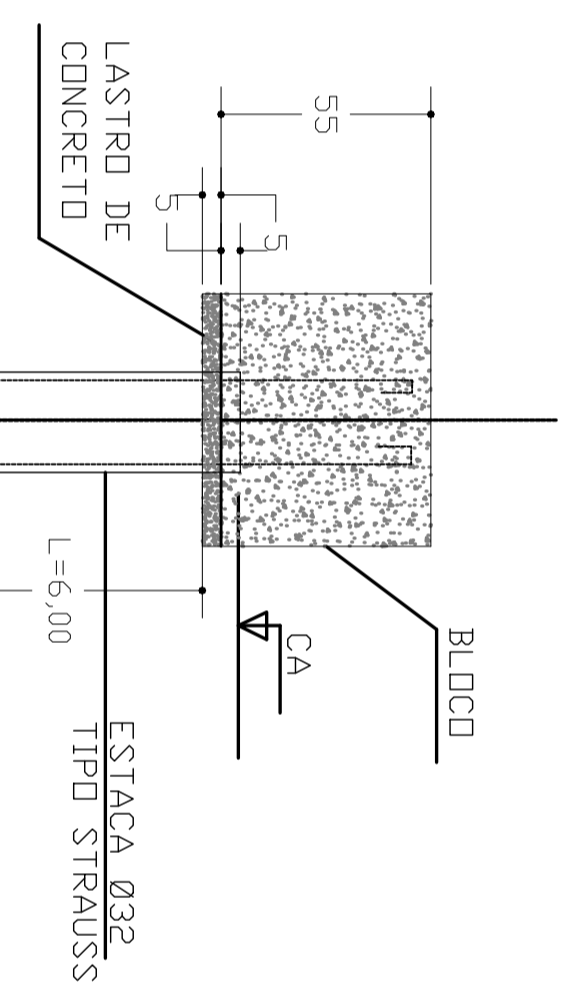
- NOTAS DOS BLOCOS:**
- 1) Concreto RCC - 25 Mpa
 - 2) Concreto Ligado = 11 Mpa
 - 3) Aplicar o modo de vela dos blocos
 - 4) Revestimento = 50 mm
 - 5) Revestimento da base = 2,4 Kg/m²
 - 6) Revestimento lateral = 1,2 Kg/m²
 - 7) O consumo de pilares deve ser 20 x Ø do Apo
- 10,6 mm = 60 mm
- 12,5 mm = 80 mm
- 16,0 mm = 90 mm
- 20,0 mm = 100 mm

PROJ. 2008-2014-2015-2016-2017-2018-2019-2020-2021
2022-2023-2024-2025-2026-2027-2028-2029

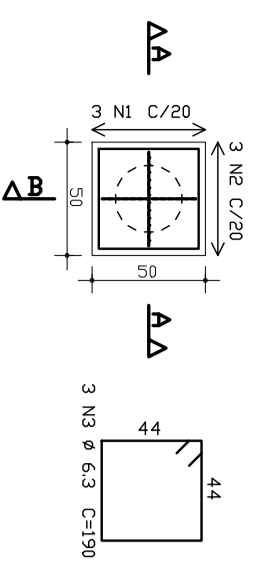


B2

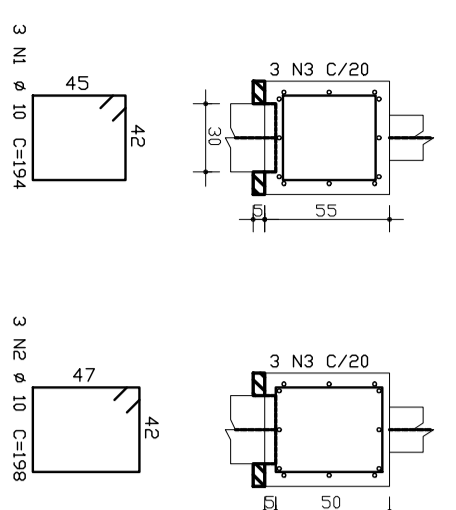
CORTE TÍPICO DAS FUNDAÇÕES TIPO 1



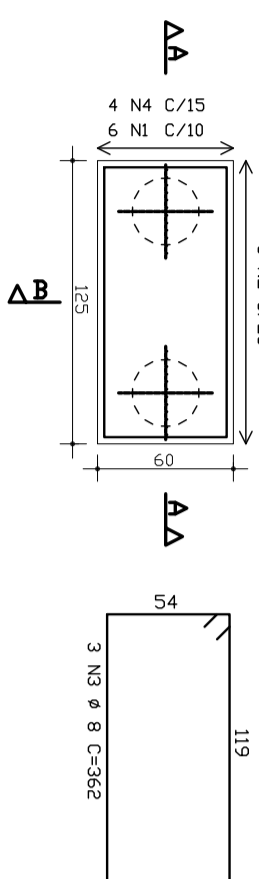
B1
(Escala 1:25)



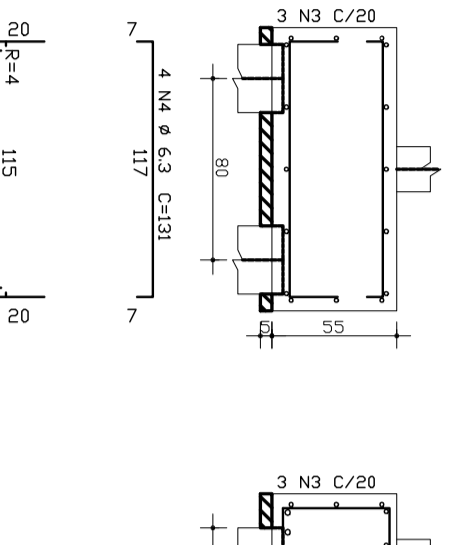
Corte A - A
Corte B - B



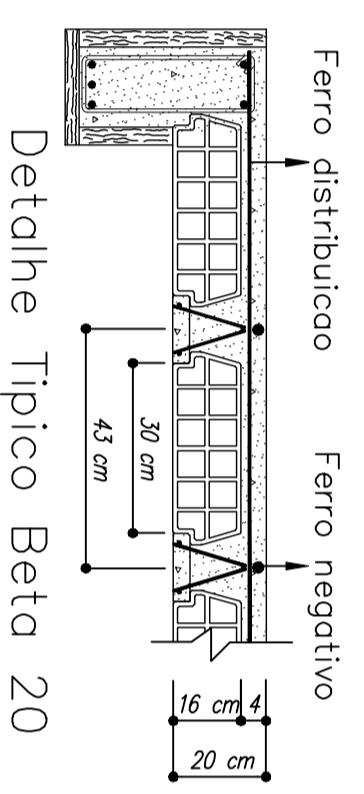
B2
(Escala 1:25)



Corte A - A
Corte B - B



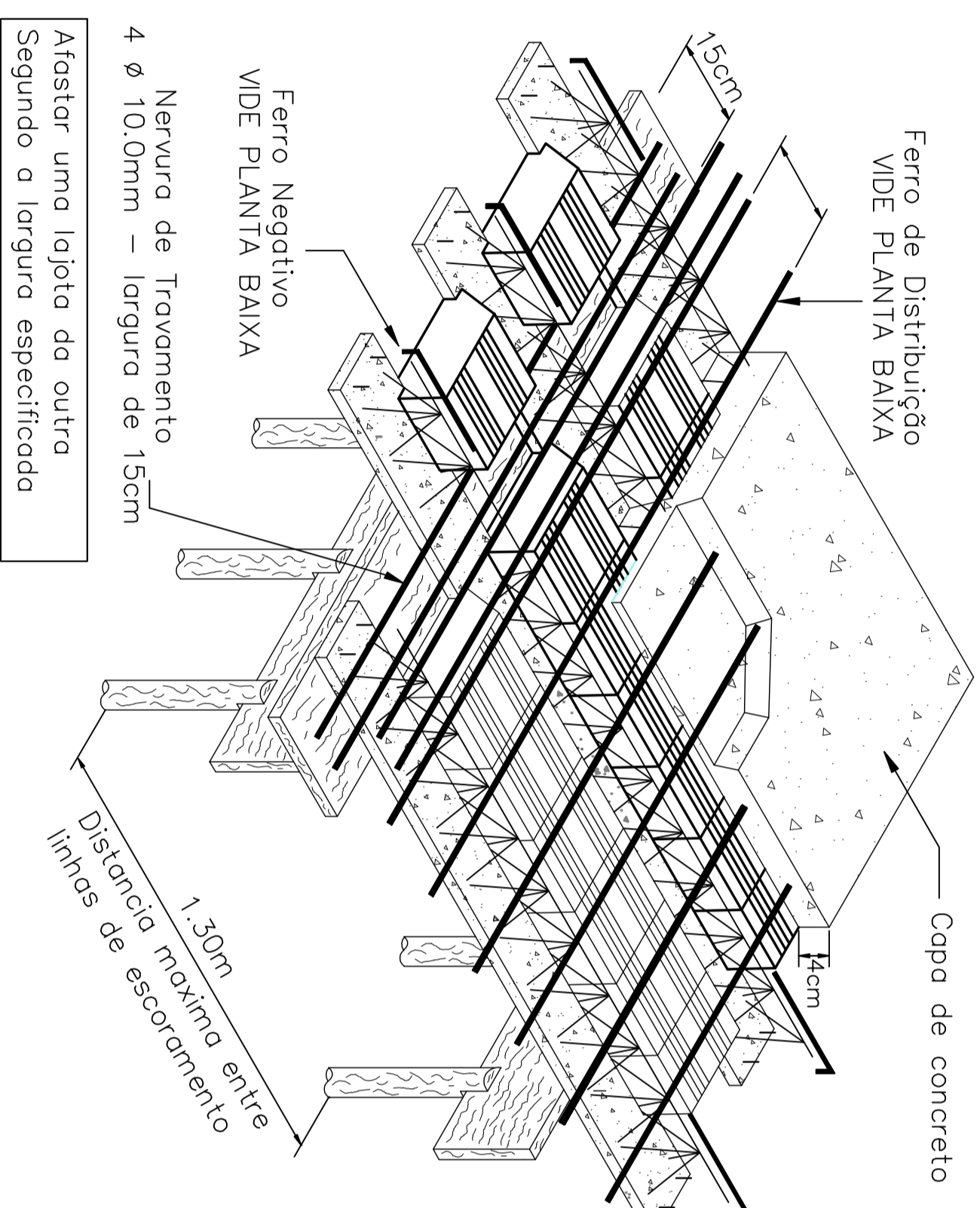
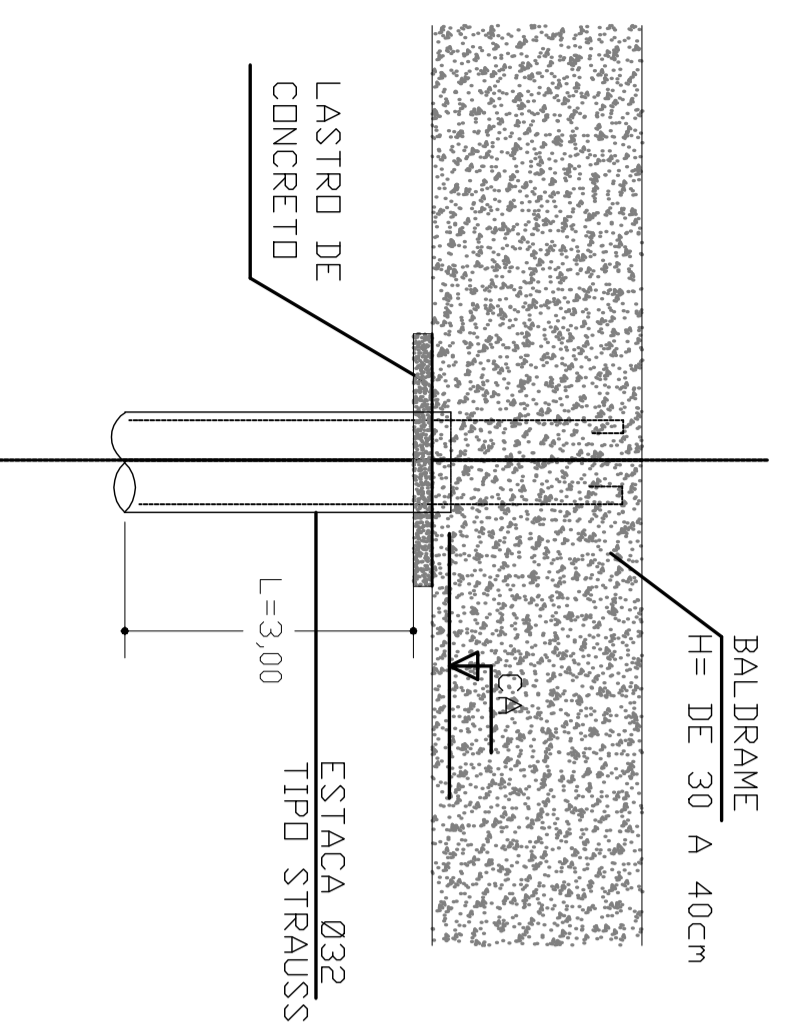
DETALHE SEM ESCALA



Detalhe Tipico Beta 20

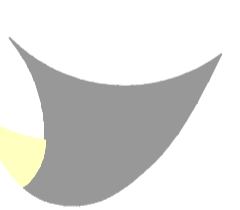
- NOTAS DAS ESTACAS:**
- 1) Concreto RCC - 20 Mpa
 - 2) Taxa Admissivel do solo = 2,0 Kg/cm²
 - 3) O espaçamento das estacas deve ser 20 x Ø do Apo - 10,0 mm - 50 cm

CORTE TÍPICO DAS FUNDAÇÕES TIPO 2



2	29/01/2010	EMISSÃO DA PRANCHA	JESSICA
1	20/10/2008	EMISSÃO DA PRANCHA	ALINE
NT	DATA	REVISÃO	VERSO

PROJETO EXECUTIVO



HELENO
ARQUITETURA

ADMINISTRATIVO - 0844-45550000-00000000
RUA MAIOR FONSECA, 85, SOBRELLOJA SALA 6
ED. GALDINO - IAPETINGA - SP - TEL: (11) 3722-2210
E-mail: heleno@helenoarquitectura.com.br

CLIENTE
PREFEITURA MUNICIPAL DE IAPETINGA
SECRETARIA MUNICIPAL DE OBRAS

ENDEREÇO
RUA EXPEDICIONÁRIOS IAPETINGANGOS N° 1093

ESTADO
PROJETO EXECUTIVO

CONTEÚDO
DETALHES

DELEGACIA SECCIONAL DE POLÍCIA
**REFORMA E
AMPLIAÇÃO**



DATA
29/01/2010
ESCALA
SEM ESCALA
FOLHA
7
DESIGNADO
ALINE/JESSICA
DIREITOS AUTORAIS RESERVADOS
ARQUIVO
04-2025-2007-DELEGACIA SECCIONAL VIGILANCIA-14-04-2010