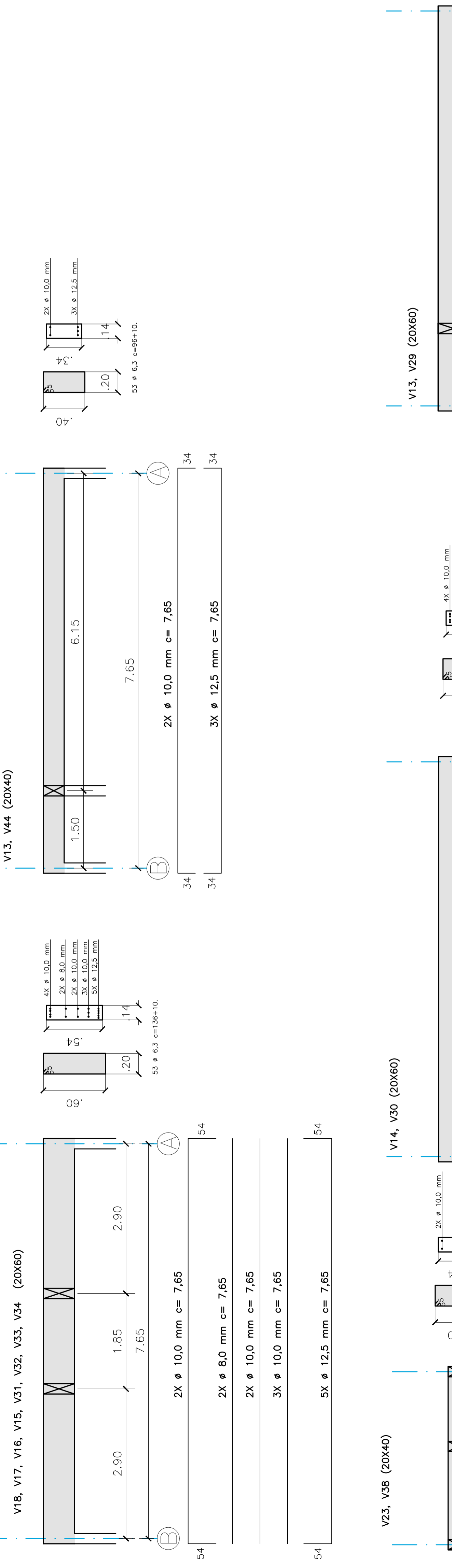
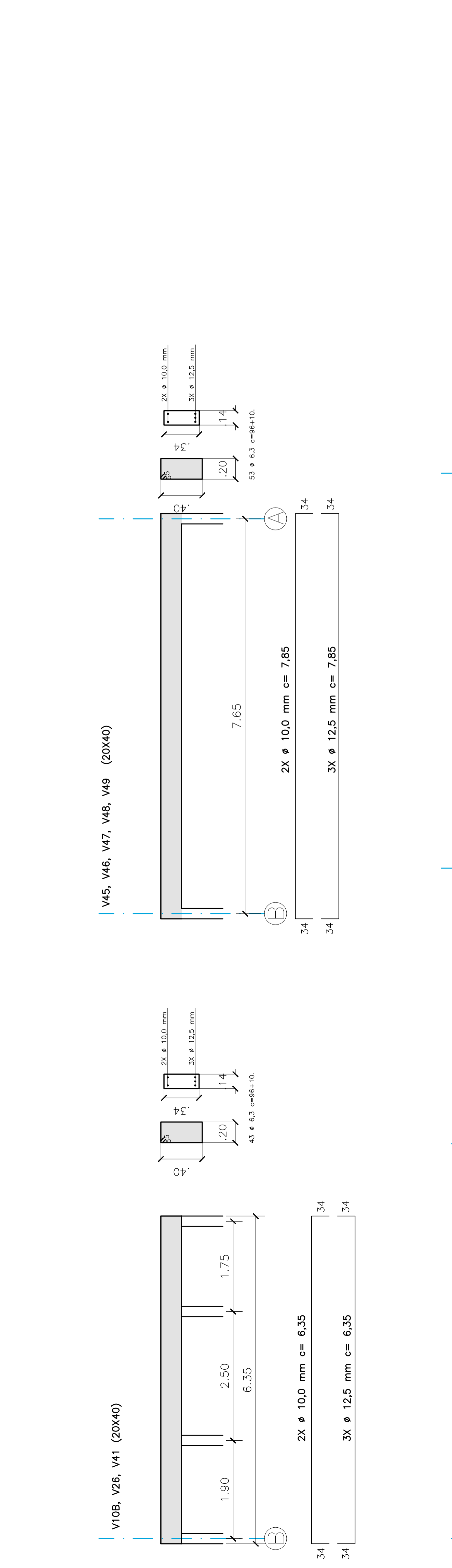
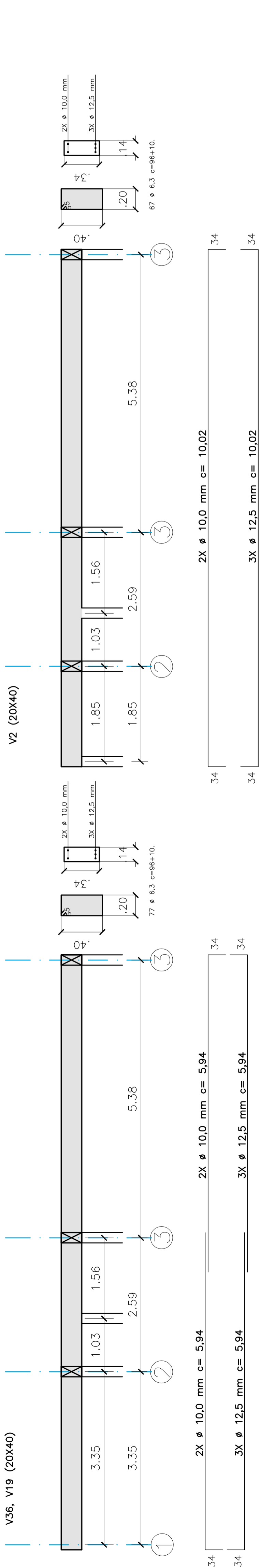


VIGAS DA COBERTURA			VIGAS AÇO-FIBRA REFORÇADA COM ARMADILHA			TOTAL		
IDENTIFIC.	QUANT.	UNIT.	IDENTIFIC.	QUANT.	UNIT.	IDENTIFIC.	QUANT.	UNIT.
V01	10	2	V01	10	2	V01	10	2
V02	10	2	V02	10	2	V02	10	2
V03	10	2	V03	10	2	V03	10	2
V04	10	2	V04	10	2	V04	10	2
V05	10	2	V05	10	2	V05	10	2
V06	10	2	V06	10	2	V06	10	2
V07	10	2	V07	10	2	V07	10	2
V08	10	2	V08	10	2	V08	10	2
V09	10	2	V09	10	2	V09	10	2
V10	10	2	V10	10	2	V10	10	2
V11	10	2	V11	10	2	V11	10	2
V12	10	2	V12	10	2	V12	10	2
V13	10	2	V13	10	2	V13	10	2
V14	10	2	V14	10	2	V14	10	2
V15	10	2	V15	10	2	V15	10	2
V16	10	2	V16	10	2	V16	10	2
V17	10	2	V17	10	2	V17	10	2
V18	10	2	V18	10	2	V18	10	2
V19	10	2	V19	10	2	V19	10	2
V20	10	2	V20	10	2	V20	10	2
V21	10	2	V21	10	2	V21	10	2
V22	10	2	V22	10	2	V22	10	2
V23	10	2	V23	10	2	V23	10	2
V24	10	2	V24	10	2	V24	10	2
V25	10	2	V25	10	2	V25	10	2
V26	10	2	V26	10	2	V26	10	2
V27	10	2	V27	10	2	V27	10	2
V28	10	2	V28	10	2	V28	10	2
V29	10	2	V29	10	2	V29	10	2
V30	10	2	V30	10	2	V30	10	2
V31	10	2	V31	10	2	V31	10	2
V32	10	2	V32	10	2	V32	10	2
V33	10	2	V33	10	2	V33	10	2
V34	10	2	V34	10	2	V34	10	2
V35	10	2	V35	10	2	V35	10	2
V36	10	2	V36	10	2	V36	10	2
V37	10	2	V37	10	2	V37	10	2
V38	10	2	V38	10	2	V38	10	2
V39	10	2	V39	10	2	V39	10	2
V40	10	2	V40	10	2	V40	10	2
V41	10	2	V41	10	2	V41	10	2
V42	10	2	V42	10	2	V42	10	2
V43	10	2	V43	10	2	V43	10	2
V44	10	2	V44	10	2	V44	10	2
V45	10	2	V45	10	2	V45	10	2
V46	10	2	V46	10	2	V46	10	2
V47	10	2	V47	10	2	V47	10	2
V48	10	2	V48	10	2	V48	10	2
V49	10	2	V49	10	2	V49	10	2
V50	10	2	V50	10	2	V50	10	2
V51	10	2	V51	10	2	V51	10	2
V52	10	2	V52	10	2	V52	10	2
V53	10	2	V53	10	2	V53	10	2
V54	10	2	V54	10	2	V54	10	2
V55	10	2	V55	10	2	V55	10	2
V56	10	2	V56	10	2	V56	10	2
V57	10	2	V57	10	2	V57	10	2
V58	10	2	V58	10	2	V58	10	2
V59	10	2	V59	10	2	V59	10	2
V60	10	2	V60	10	2	V60	10	2
V61	10	2	V61	10	2	V61	10	2
V62	10	2	V62	10	2	V62	10	2
V63	10	2	V63	10	2	V63	10	2
V64	10	2	V64	10	2	V64	10	2
V65	10	2	V65	10	2	V65	10	2
V66	10	2	V66	10	2	V66	10	2
V67	10	2	V67	10	2	V67	10	2
V68	10	2	V68	10	2	V68	10	2
V69	10	2	V69	10	2	V69	10	2
V70	10	2	V70	10	2	V70	10	2
V71	10	2	V71	10	2	V71	10	2
V72	10	2	V72	10	2	V72	10	2
V73	10	2	V73	10	2	V73	10	2
V74	10	2	V74	10	2	V74	10	2
V75	10	2	V75	10	2	V75	10	2
V76	10	2	V76	10	2	V76	10	2
V77	10	2	V77	10	2	V77	10	2
V78	10	2	V78	10	2	V78	10	2
V79	10	2	V79	10	2	V79	10	2
V80	10	2	V80	10	2	V80	10	2
V81	10	2	V81	10	2	V81	10	2
V82	10	2	V82	10	2	V82	10	2
V83	10	2	V83	10	2	V83	10	2
V84	10	2	V84	10	2	V84	10	2
V85	10	2	V85	10	2	V85	10	2
V86	10	2	V86	10	2	V86	10	2
V87	10	2	V87	10	2	V87	10	2
V88	10	2	V88	10	2	V88	10	2
V89	10	2	V89	10	2	V89	10	2
V90	10	2	V90	10	2	V90	10	2
V91	10	2	V91	10	2	V91	10	2
V92	10	2	V92	10	2	V92	10	2
V93	10	2	V93	10	2	V93	10	2
V94	10	2	V94	10	2	V94	10	2
V95	10	2	V95	10	2	V95	10	2
V96	10	2	V96	10	2	V96	10	2
V97	10	2	V97	10	2	V97	10	2
V98	10	2	V98	10	2	V98	10	2
V99	10	2	V99	10	2	V99	10	2
V100	10	2	V100	10	2	V100	10	2



HELENO ARQUITETURA  
ARQUITETO - REG. Nº 10.480/04  
RUA MAJOR FONSECA, 85, SOBRELHA, SALA 6  
ED. BARRO - ITAPERINGA - SP - TEL: (11) 5043-2210  
E-mail: heleno@heleno.com.br

CLIENTE:  
PREFEITURA MUNICIPAL DE ITAPERINGA  
SECRETARIA MUNICIPAL DE OBRAS  
ENDEREÇO:  
RUA EXPEDICIONÁRIOS ITAPERINGANOS Nº 1093  
ESTÁGIO  
PROJETO EXECUTIVO  
CONTEÚDO  
DETALHES DAS VIGAS



DATA: 29/01/2010 ESCALA: 1:50 FOLHA  
DESENHISTA: JESSICA EST 4  
AUTORIZAÇÃO: JESSICA  
ARQUIVO: D:\V-DESENHOS 2009\DELEGACIA SECCIONAL EXECUTIVO-16-04-09