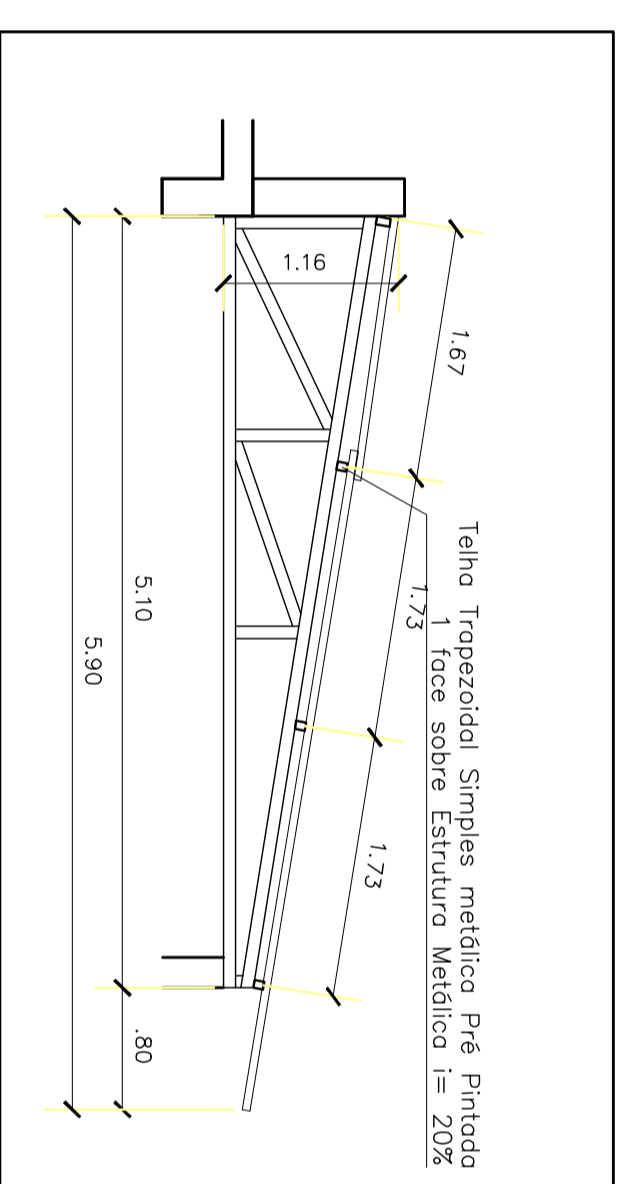
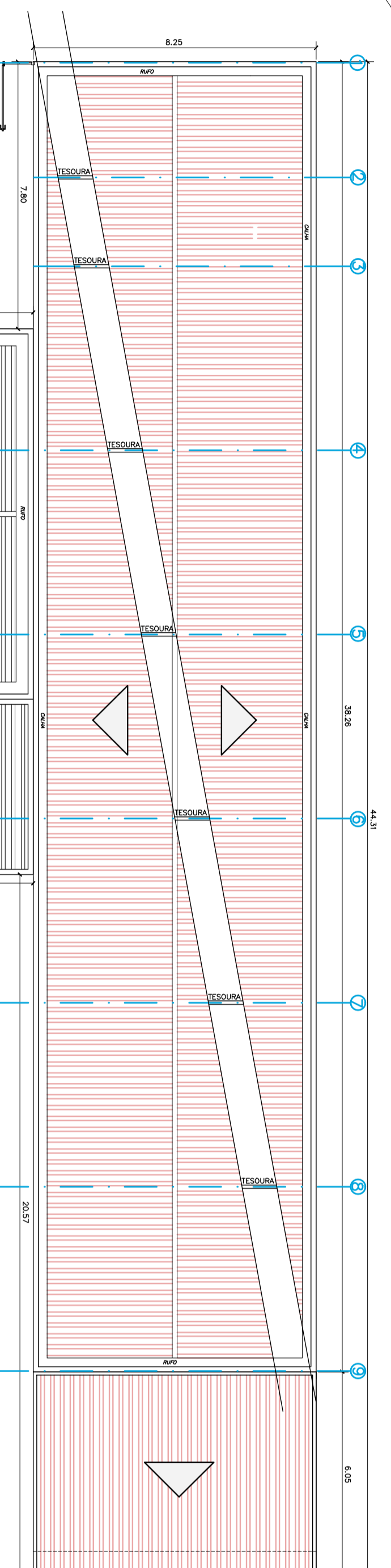


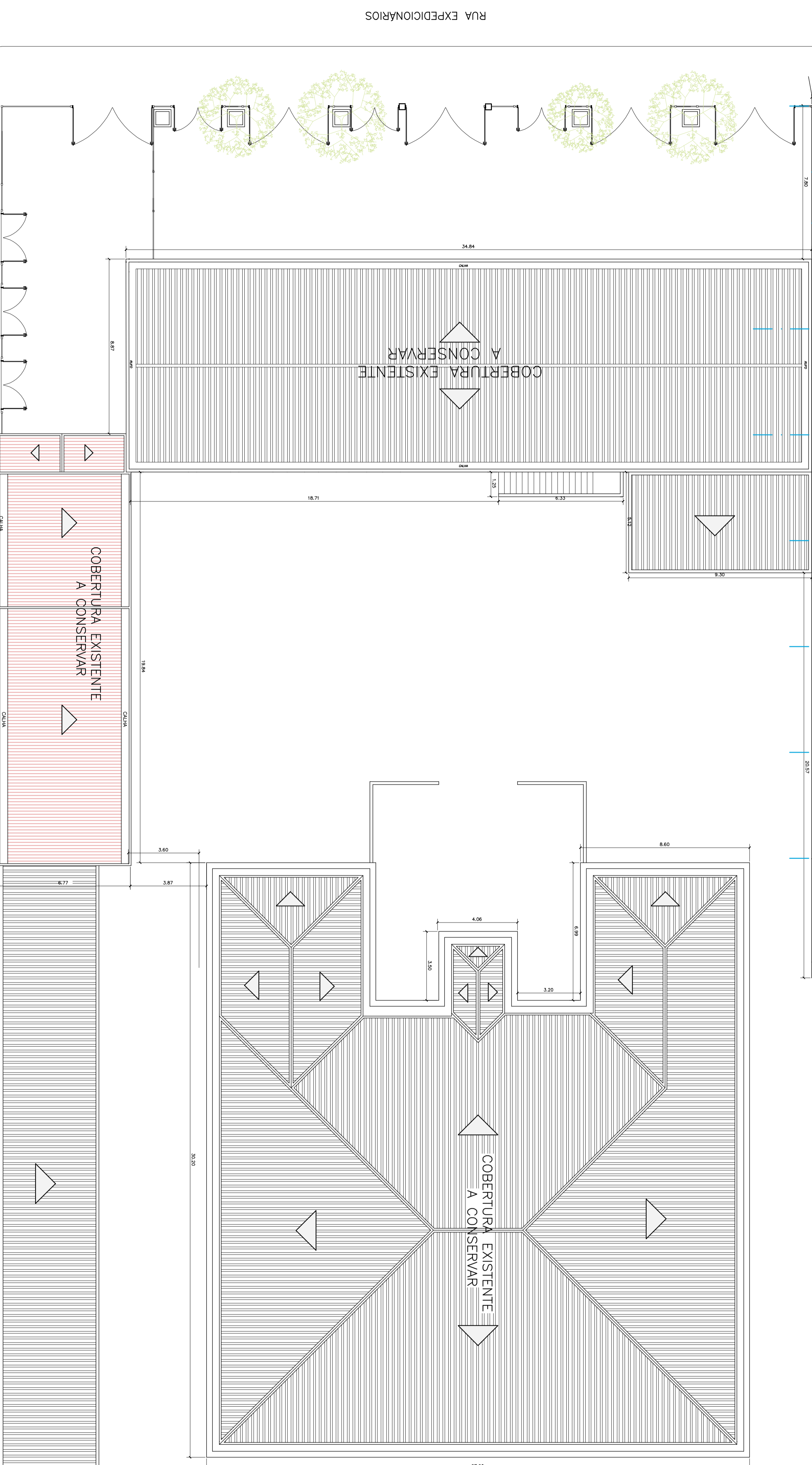
DETALHE COBERTURA BLOCO I  
esc:1:50



COBERTURA BLOCO I  
esc:1:50



RUA PEDRO MARQUES



RUA EXPEDICIONARIOS

PLANTA DA COBERTURA  
esc:1:125

2	29/07/2010	EMISSO DA FRANCHA	ASSOCIA
1	07/12/2009	EMISSO DA FRANCHA	ALINE
N°	DATA	REVISAO	VISTO

PROJETO EXECUTIVO

HELENO  
ARQUITETURA

RUA MAJOR FONSECA, 85, SOBRELUA SALA 6  
ED. BAMBÓ - IAPETININGA - SP - TEL/FAX(19) 3272-2210  
E-mail: heleno@heleno.com.br

CLIENTE  
PREFEITURA MUNICIPAL DE IAPETININGA  
SECRETARIA MUNICIPAL DE OBRAS

ENDEREÇO  
RUA EXPEDICIONARIOS IAPETININGANOS 1093

ESTÁDIO  
PROJETO EXECUTIVO

CONTEUDO  
PLANTA DA COBERTURA

DELEGACIA SECCIONAL DE POLICIA  
REFORMA E  
AMPLIACAO

DATA	29/01/2010	ESCALA	1:125	FOLHA	ARQ 4
DESENHADO	ALINE	DIRETOS AUTOMAS RESERVADOS			
FOLHA Nº 4 DE 4 - DESENHO 2009/DELEGACIA SECCIONAL EXECUTIVO - 14-04-08-044					