

DESCRITIVO ITEM: 9

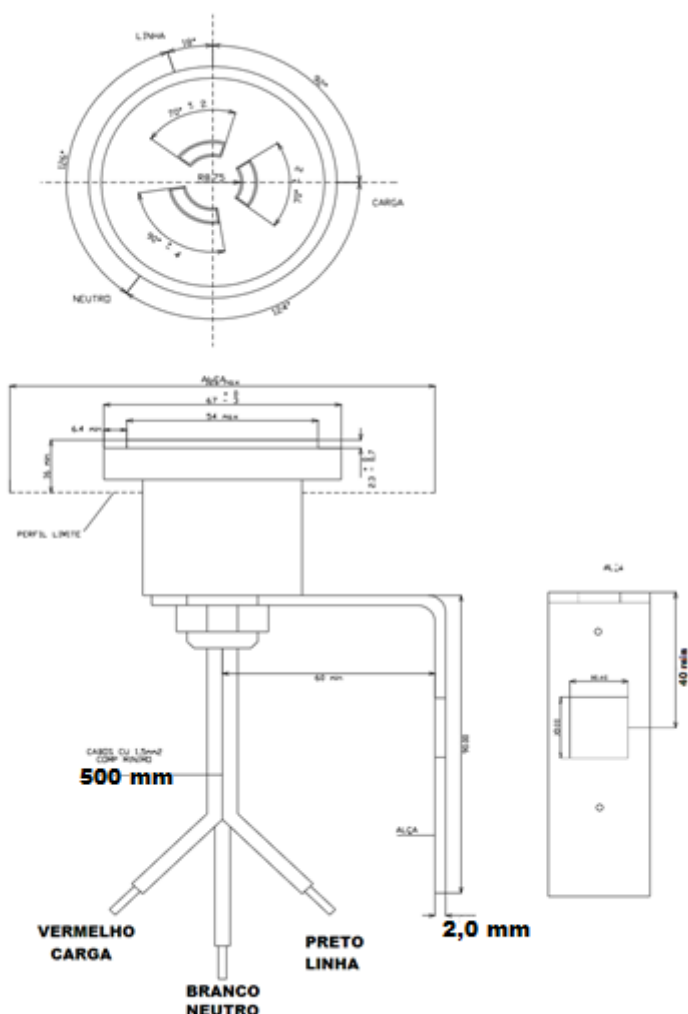
Base para Relé Fotoelétrico

Especificações:

Norma para referência: ABNT NBR 5123 – Especificações e ensaios.

Base para relé fotoelétrico em polipropileno tratado com estabilizadores de alta resistência a raios ultravioleta, própria para instalação ao tempo, fixada em poste com fixação por parafuso possuindo suporte com acabamento galvanizado a fogo, mínimo de 2 (dois) milímetros de espessura, que contém dupla furação, contatos internos de latão estanhado, capacidade mínima de 15A em 127V e 10A em 220V, com grau IP mínimo de 54, comprimento mínimo dos cabos de ligação igual a 500 (quinhentos) milímetros.

Desenho de referência:



O fornecedor deverá apresentar os relatórios de ensaios conforme a NBR correspondente (ABNT-NBR 5123) emitido por laboratório acreditado pelo INMETRO.