



PREFEITURA DO MUNICÍPIO DE ITAPETININGA

Secretaria Municipal de Educação

ESTADO DE SÃO PAULO

MEMORIAL DESCRITIVO

CONSTRUÇÃO DE MURO DE FECHAMENTO LATERAL NA EMEIF JOSÉ LAURO FERREIRA.

Local: BAIRRO DA VARGINHA.

OBJETIVO:

Este documento objetiva apresentar as informações, critérios e especificações básicas, que deverão nortear as obras civis construção de muro de fechamento lateral da **EMEIF JOSÉ LAURO FERREIRA**.

INFORMAÇÕES GERAIS:

A firma construtora deverá proceder minucioso exame no local da obra, nas especificações existentes, memoriais e demais elementos constantes da documentação, de modo a verificar as condições, medidas, quantidades e técnicas necessárias ao desenvolvimento dos serviços.

Qualquer discrepância porventura observada, que possa trazer dúvidas ou embaraços futuros ao desenvolvimento dos serviços, deverá ser esclarecida com os fiscais e a supervisão da obra da Secretaria da Educação da Prefeitura Municipal de Itapetininga.

Os materiais a serem empregados, deverão ser de primeira qualidade, novos, devendo obedecer às normas e especificações deste material, da ABNT e recomendações e prescrições dos fabricantes. Qualquer substituição de material ou produto especificado, só poderá ser proposta por motivo relevante, de força maior, como inexistência no mercado, prazos de entrega incompatíveis com o prazo da obra, etc..

Rua Padre Albuquerque, nº 490 – Centro – CEP: 18200-075 – Itapetininga – São Paulo – Brasil

Telefone: (15) 3272-6723

E-mail: engenhariaeducacao@itapetininga.sp.gov.br



PREFEITURA DO MUNICÍPIO DE ITAPETININGA

Secretaria Municipal de Educação

ESTADO DE SÃO PAULO

com a devida comprovação e preliminar aprovação da fiscalização da Secretaria Municipal da Educação da Prefeitura de Itapetininga.

A proposta de substituição de material deverá ser feita por escrito, contendo os esclarecimentos necessários sobre esses motivos, bem como especificações do novo produto, devendo ser encaminhado ao autor do projeto, que após análise apresentar parecer conclusivo, incluindo alternativas à Secretaria Municipal da Educação da Prefeitura de Itapetininga, a qual caberá à aprovação final do pleito.

A Construtora se compromete a respeitar integralmente as especificações das plantas, planilhas e do presente memorial. Se, porventura, alguns materiais ou equipamentos do projeto não estiverem claramente especificados, deve-se subentender que são de primeira qualidade, de fabricantes tradicionais e com garantia de sua utilização.

Eventuais reparos, manutenção inicial e serviços em desacordos, quer da própria Construtora, ou de fornecedores e terceiros, deverão ser corrigidos de imediato, as expensas da Construtora. Deverão ser observadas as boas praticas/técnicas da construção civil em relação a estética, higiene, segurança e acabamento, com integral responsabilidade nos termos do Código Civil Brasileiro.

Todos os serviços serão, obrigatoriamente, executados por profissionais especializados e em total concordância com as prescrições das normas da ABNT e NR18, principalmente no que se refere à técnica e segurança do trabalho, bem como atender, no que for cabível, a Lei n 6514, de 22 de dezembro de 1977 e as Normas Regulamentadoras (NR's) aprovadas pela Portaria n 3214, de 8 de junho de 1978. Os funcionários deverão utilizar todos os "EPI's-Equipamentos de Proteções Individuais" apropriados para cada tipo de serviço.

Rua Padre Albuquerque, nº 490 – Centro – CEP: 18200-075 – Itapetininga – São Paulo – Brasil

Telefone: (15) 3272-6723

E-mail: engenhariaeducacao@itapetininga.sp.gov.br



PREFEITURA DO MUNICÍPIO DE ITAPETININGA

Secretaria Municipal de Educação

ESTADO DE SÃO PAULO

A construtora deverá providenciar a sinalização e o isolamento das áreas onde estarão sendo executados os serviços, de modo a reduzir os riscos de danos físicos a terceiros, decorrentes da falta de sinalização, isolamento de área, não utilização de equipamentos de segurança, e outros pertinentes a execução da obra.

A Construtora deverá manter, permanentemente, no local da obra, preposto credenciado que a represente em todos os atos referentes à execução das obras e do contrato.

A Construtora não poderá suprimir, alterar ou acrescentar qualquer tipo de serviço ou material específico sem a autorização emitida pela fiscalização da Secretaria Municipal da Educação da Prefeitura de Itapetininga.

Em caso de dúvida de interpretação ou de julgamento de um determinado aspecto construtivo, ou de acabamento com vistas à aferição da qualidade do trabalho executado, prevalecerá o ponto de vista da Prefeitura de Itapetininga na palavra da equipe técnica de fiscalização.

INFORMAÇÃO PRELIMINARES:

Canteiro de obras, para efeito deste MEMORIAL, compreende todas as instalações provisórias executadas junto à área a ser reformada / ampliada com a finalidade de garantir as condições adequadas de trabalho, abrigo, segurança e higiene a todos os elementos envolvidos, direta ou indiretamente, na execução e identificação.

A locação do canteiro deverá ser feita em local definido pela Contratante, de modo a permitir as facilidades ao operário, durante e execução da obra.

Rua Padre Albuquerque, nº 490 – Centro – CEP: 18200-075 – Itapetininga – São Paulo – Brasil

Telefone: (15) 3272-6723

E-mail: engenhariaeducacao@itapetininga.sp.gov.br



PREFEITURA DO MUNICÍPIO DE ITAPETININGA

Secretaria Municipal de Educação

ESTADO DE SÃO PAULO

A Contratada apresentará um plano da instalação do mesmo para ser aprovado pela Fiscalização.

Cuidados especiais deverão ser adotados no caso de armazenamento dos materiais a serem utilizados na execução da obra.

No caso de materiais perecíveis, tais como, cimento, aditivos, resinas, etc..., devem ser tomadas medidas especiais para a correta proteção, evitando-se infiltrações de água e outros líquidos nos depósitos destes materiais;

A Contratada dedicará especial atenção aos detalhes de armazenamento e utilização desses materiais, de maneira a garantir a sua correta aplicação nas peças a que se destinam.

Após e conclusão da obra, de acordo com as determinações da Fiscalização, o canteiro de serviços deverá ser totalmente retirado, procedendo-se a desmontagem de suas instalações, executando-se demolições necessárias, eliminação de todas as interferências, removendo-se todo o entulho e materiais inservíveis.

A Contratada deverá ser a única responsável pela solicitação e instalação dos pontos de água e energia provisórios que se fizerem necessários, junto às concessionárias locais.

Cuidados especiais devem ser tomados para que não permaneçam remanescentes do canteiro, nem contas a pagar nas concessionárias locais que forneceram ligações e instalações provisórias.

Todos os elementos do canteiro de serviço deverão ser mantidos em permanente estado de limpeza, higiene e conservação.



PREFEITURA DO MUNICÍPIO DE ITAPETININGA

Secretaria Municipal de Educação

ESTADO DE SÃO PAULO

O canteiro de serviço será definido pela Fiscalização e no que diz respeito às instalações, compreende os principais itens:

Local para uso da Fiscalização e do Corpo Técnico da Contratada, mesas de trabalho, cadeiras e compartimentos adequados para a guarda de desenhos, documentos e materiais;

Local para uso da Contratada no controle de pessoal e de materiais, e no encaminhamento dos assuntos pertinentes e administração da obra;

Compartimentos e demais instalações para a guarda e abrigo de materiais e equipamentos, em número e dimensões compatíveis com o porte da obra, com acomodações específicas para cada uso;

Instalações para os operários, adequadas às necessidades e ao uso;

Abertura de eventuais caminhos e acessos provisórios.

Caberá à Contratada fornecer todos os equipamentos individuais de proteção aos operários, tais como: capacetes, cintos de segurança, luvas, botas, máscaras, etc., de acordo com as prescrições específicas em vigor, e executar os andaimes que se fizerem necessários, estritamente de acordo com as normas de segurança estabelecidas pela ABNT.

Deverão ser removidos todos os detritos e obstáculos encontrados no local, para que não afete a segurança das instalações e adequação do espaço.

Fornecimento e Instalação de Placas de Obras por conta da Contratada, a critério da Prefeitura Municipal, placa identificadora da obra, executada estritamente de acordo com o modelo fornecido pela Fiscalização.



PREFEITURA DO MUNICÍPIO DE ITAPETININGA

Secretaria Municipal de Educação

ESTADO DE SÃO PAULO

1 - Serviços Preliminares

- 1.1 Instalar canteiro de obra, executado com madeira compensada, fixadas em pontaletes e cobertas com telhas de fibrocimento.
- 1.2 Deverá ser executada a placa alusiva de indicação e identificação da obra, em chapa galvanizada, sustentada por pontaletes metálicos ou de madeira, desde que garantam a visibilidade e segurança da mesma. O layout e informações serão fornecidos pela Prefeitura Municipal.

2 - Movimento de Terra

Movimento de terra deve ser precedido da preparação do terreno como corte, aterro ou compactação.

3 - Infraestrutura

Nas áreas de ampliação, deverá ser executada a abertura de valas em toda a extensão, com lastro de pedra britada e apiloamento do fundo da vala e também terá aberturas de brocas de concreto armado fck 25 mpa, com diâmetro de até 25cm e profundidade de no mínimo 3,5m, deixando inclusive arranques 60cm no mínimo.

Nas áreas de ampliação deverão ser executadas vigas baldrame em concreto armado fck 25mpa, dimensão de 25 x 25 cm , com armadura em aço CA-50, em toda a extensão.



PREFEITURA DO MUNICÍPIO DE ITAPETININGA

Secretaria Municipal de Educação

ESTADO DE SÃO PAULO

4 - Superestrutura

Toda a estrutura será executada e constituída por colunas de concreto armado 14 x 20cm, com armadura em aço CA 50 (a ou b) $f_{yk}=500\text{mpa}$ e concreto dosado e lançado $f_{ck} = 25\text{mpa}$, altura de 2,30m sendo engastada nas cintas de amarração das alvenaria, executar vergas e contravergas; Laje pré fabricada vigota treliçada $lt12-100\text{kgf/m}^2$.

5 - Fechamento

Na área da construção do muro, deverá ser executada a abertura de valas em toda a extensão, com lastro de pedra britada e apiloamento do fundo da vala e também terá aberturas de brocas de concreto armado $f_{ck} 25 \text{ MPa}$, com diâmetro de até 20cm e profundidade de no mínimo 3,00m, deixando inclusive arranques 60cm no mínimo.

Deverão ser executadas vigas baldrame em concreto armado $f_{ck} 25\text{mpa}$, dimensão de 20 x 20 cm, com armadura em aço CA-50, em toda a extensão.

Deverão ser aplicados materiais impermeabilizantes na viga baldrame e na alvenaria de embasamento, avançando 15cm de altura na alvenaria de elevação (acima do solo), com argamassa de cimento e areia traço 1:3 contendo hidrofugo.

Toda a superestrutura será executada e constituída por pilarete concreto armado 14 x 14cm, com armadura em aço CA 50 (a ou



PREFEITURA DO MUNICÍPIO DE ITAPETININGA

Secretaria Municipal de Educação

ESTADO DE SÃO PAULO

b) $f_y k = 500 \text{ mpa}$ e concreto dosado e lançado $f_{ck} = 25 \text{ mpa}$, altura de 2,60m sendo engastada nas cintas de amarração das alvenaria e ancoradas na viga baldrame.

A alvenaria será elevada em auto-portante: bloco concreto estrutural de 14x19x39cm, assentados com argamassa de cimento e areia traço 1:3 e com junta de 1,5cm à 2,00cm; com amarração a meia altura com verga/cinta em bloco de concreto canaleta - 19cm.

Deverá ser executado o revestimento da alvenaria com chapisco fino.

6 - Drenagem

Deverá ser fornecida manta plástica de impermeabilização para envolvimento do lastro de pedra britada, para acomodação das canaletas de concreto meia cana 50 cm para escoamento de águas pluviais, e envolvimento do muro na face de divisa com o vizinho.

Sendo instalada duas caixas de inspeção de alvenaria com tampa de concreto para ligação de dois tubos de pvc reforçado sr junta elástica para escoamento da água pluvial até a rede coletora.

7 - Revestimento Externo

Serão retirados ou demolidos os revestimentos em argamassa/gesso das paredes e tetos que apresentarem deterioração ou que estiverem em más condições de aproveitamento. Serão retirados os revestimentos de azulejos, e reassentados novos revestimentos. Serão executados chapiscos e



PREFEITURA DO MUNICÍPIO DE ITAPETININGA

Secretaria Municipal de Educação

ESTADO DE SÃO PAULO

emboços desempenados, assentadas novas cerâmicas esmaltadas, tudo conforme a planilha orçamentária.

8 - Pintura

As tintas aplicadas serão diluídas conforme orientação do fabricante e aplicadas nas proporções recomendadas. As camadas serão uniformes, sem escorrimento, falhas ou marcas de pincéis.

9 - Limpeza Final

A obra deverá ser mantida limpa, sendo entregue com limpeza final e retirada de todos resíduos.



PREFEITURA DO MUNICÍPIO DE ITAPETININGA

Secretaria Municipal de Educação

ESTADO DE SÃO PAULO

CONSIDERAÇÕES FINAIS:

Execução: Não poderão ser executados serviços sem consulta prévia e autorização do Contratante. Deverão ser emitidas ART da responsabilidade do profissional relacionado à empresa, estando em conformidade com a Lei Federal nº 6.496/77 da execução dos serviços envolvidos, assinados por profissionais credenciados pelo CREA/CONFEA, conforme Lei Federal 5.194/66 e encaminhar cópias ao Contratante no ato da assinatura do Contrato. Todo transporte de equipamentos ou materiais deve ser realizado dentro das normas de segurança e por conta da contratada. Caberá somente ao Contratante a suspensão de itens considerados desnecessários, os quais serão subtraídos do valor global. Na execução dos serviços poderá haver adaptações para a adoção de materiais com padrão comercial de produção. Neste caso deverão ser aprovadas pelo Contratante eventuais alterações em relação ao projeto apresentado. Todos os resíduos da construção deverão ser convenientemente removidos e destinados por conta da Contratada. A obra deve ser entregue limpa e com teste em todos os sistemas efetuados; Todo entorno afetado pela obra deve ser reconstituído, como calçamento, paredes próximas, etc.

Observações: A Contratada deverá manter no local o livro diário de serviços, devendo o Contratante receber as segundas vias das folhas do mesmo; nesse livro devem estar registrados os trabalhos em andamento, condições especiais que afetem o desenvolvimento dos trabalhos e o fornecimento de materiais, fiscalizações ocorridas e suas observações, anotações técnicas, etc.

Deverá também apresentar relatório fotográfico diário e em cores.

Para execução dos serviços, o presente Memorial Descritivo não limita a boa técnica e experiência da Contratada, indicando apenas as



PREFEITURA DO MUNICÍPIO DE ITAPETININGA

Secretaria Municipal de Educação

ESTADO DE SÃO PAULO

condições mínimas necessárias para a consecução do objeto de licitação.

A Contratada deverá, após assinatura do contrato, deverá providenciar a emissão CEI – Matrícula da Obra junto ao INSS/Receita Federal do Brasil, em seu CNPJ, vinculada ao CNPJ da Prefeitura Municipal, e ao término do contrato apresentar a baixa da mesma e a respectiva CND – Certidão Negativa de Débitos da obra, conforme Instrução Normativa 971/2009 da R.F.B

As garantias para a Administração Pública são aquelas previstas na legislação e os demais dispositivos legais vigentes que regem a matéria. A Contratada deverá cumprir rigorosamente o disposto na CLT. As irregularidades constatadas pela fiscalização do Contratante deverão ser de pronto sanado. A CONTRATADA deverá manter o canteiro de obras sempre limpo. Serviços transversais que se julgarem necessários (vigilância de canteiro e outros) serão de responsabilidade da CONTRATADA.

A contratação destes serviços será regido sob os ditames da Lei Federal 8.666/93.

Itapetininga, 04 de Abril de 2016.


Luiz da Silva Junior
Diretor Técnico Administrativo
CAU nº A95663 5

FD-16

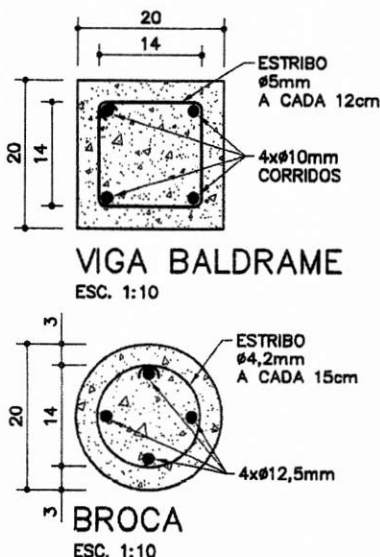
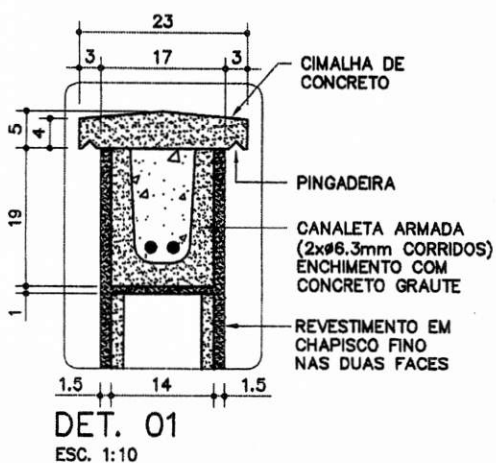
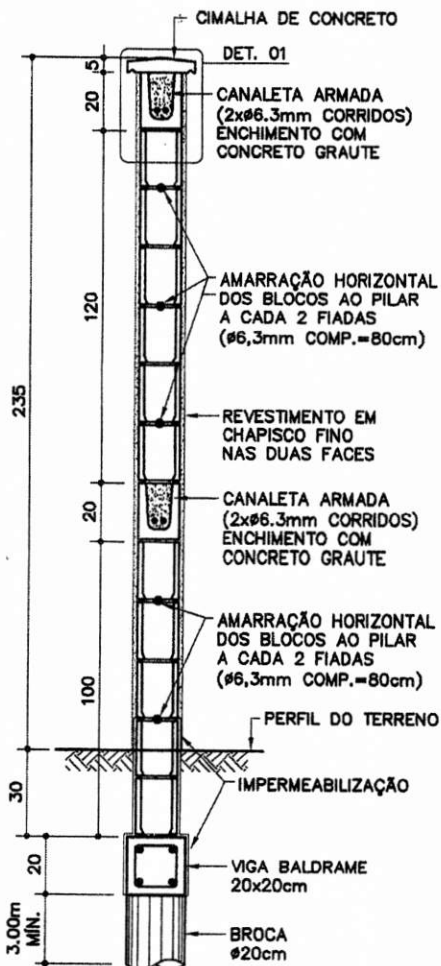
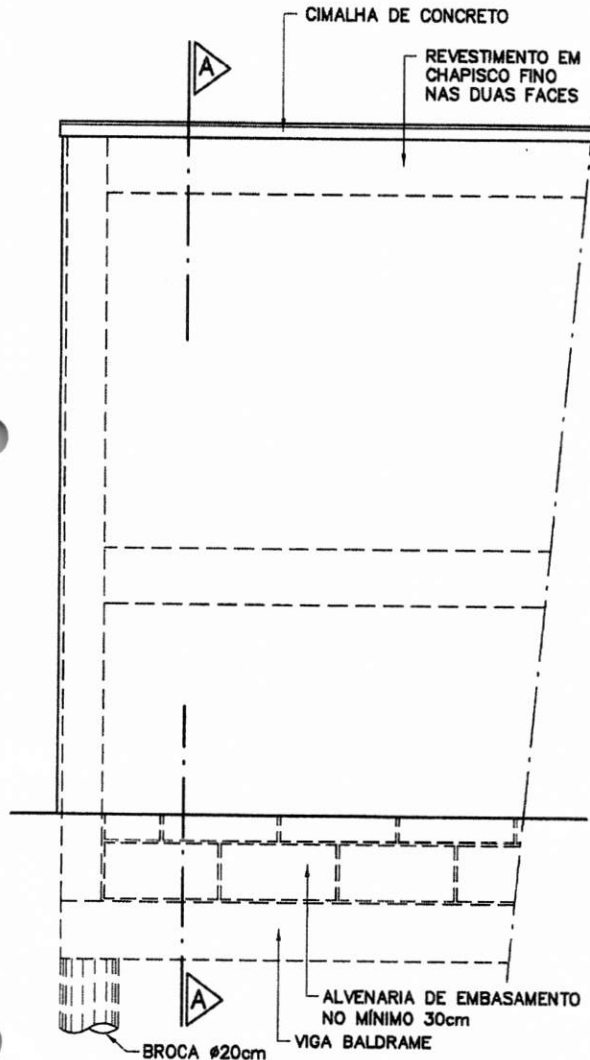
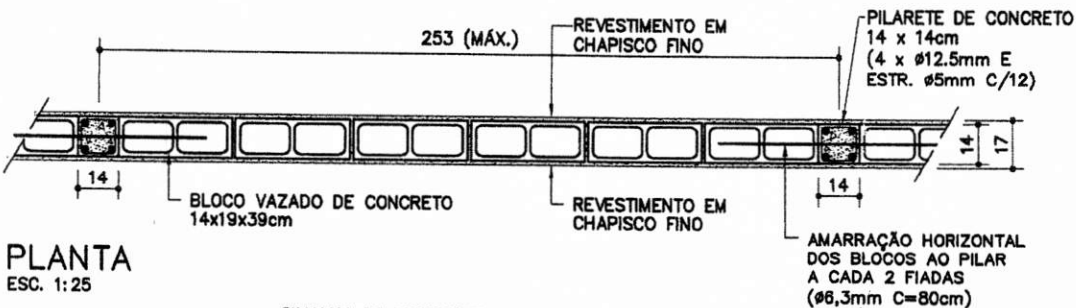
**Fechamen-
to divisa/
bloco de
concreto/
rev. chapis-
co fino**
(h=235cm / broca)

Revisão 6
Data 15/10/12

Página
1/3

Código de listagem

1601016



Atenção

Preserve a escala
Quando for imprimir, use
folhas A4 e desabilite a
função "Fit to paper"

Respeite o Meio Ambiente.
Imprima somente o ne-
cessário

FD-16

Fechamento divisa/
bloco de concreto/
rev. chapis-co fino
(h=235cm / broca)

Revisão 6
Data 15/10/12

Página
2/3

Código de listagem
601016

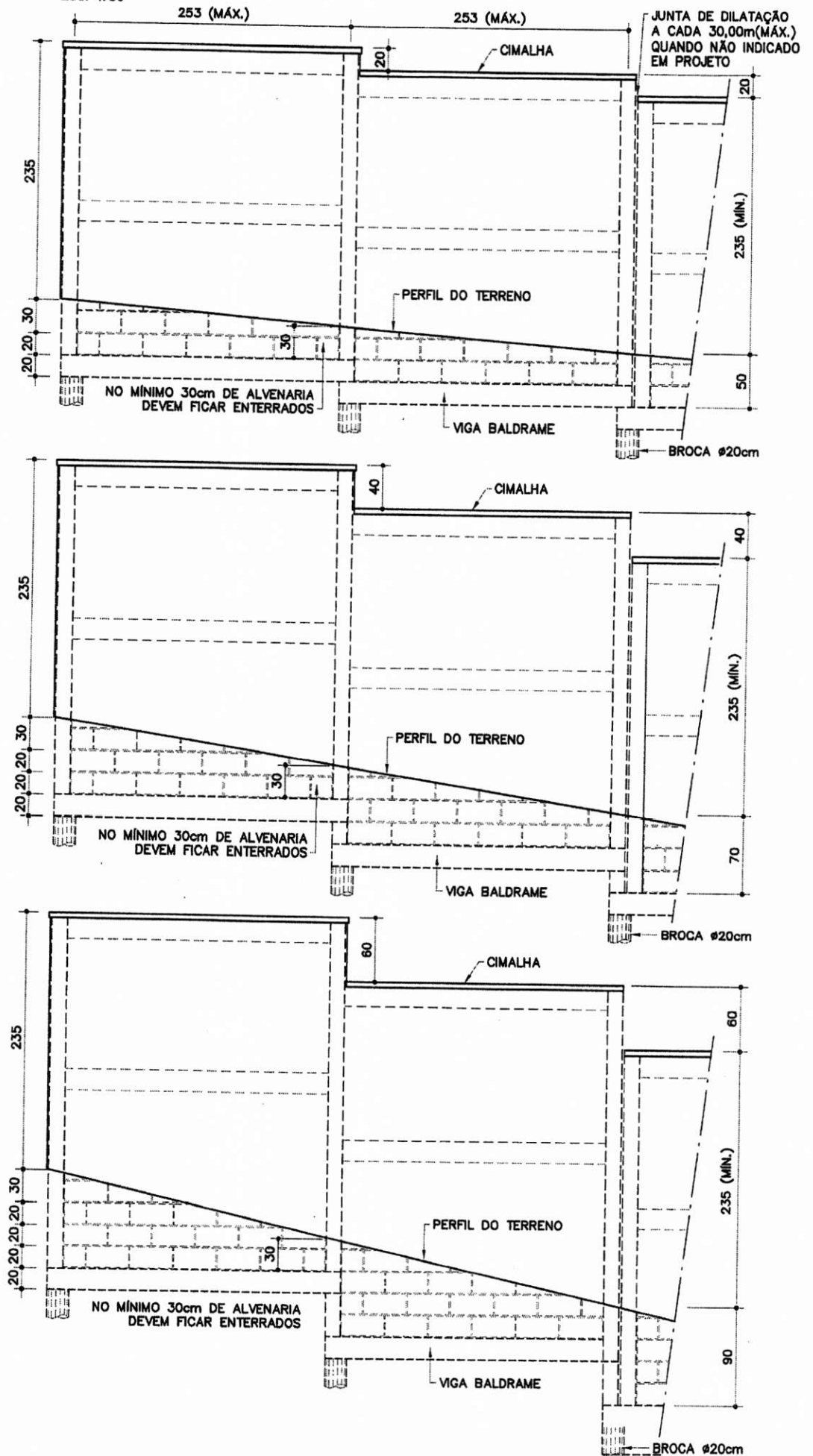


Atenção
Preserve a escala
Quando for imprimir, use
folhas A4 e desabilite a
função "Fit to paper"

Respeite o Meio Ambiente.
Imprima somente o ne-
cessário

EXEMPLOS DE ESCALONAMENTOS

ESC. 1:50



DESCRIÇÃO

Constituintes

- Fundação: brocas com vigas baldrame.
 - Broca \varnothing 20cm (armação com aço CA-50: 4 x \varnothing 12,5mm e estribos \varnothing 4,2mm a cada 15cm);
 - Viga baldrame 20 x 20cm (armação com aço CA-50: 4 x \varnothing 10mm corridos e estribos \varnothing 5mm a cada 12cm);
 - Formas de tábuas de madeira maciça com espessura de 2,5cm (espécies de madeira conforme classificação G1-C2 constante da ficha G1 Gestão de madeira do Catálogo de Serviços);
 - Concreto usinado, fck 25MPa.
- Pilaretes em concreto (14 x 14cm):
 - Formas de tábuas de madeira maciça com espessura de 2,5cm (espécies de madeira conforme classificação G1-C2 constante da ficha G1 Gestão de madeira do Catálogo de Serviços);
 - Armação com aço CA-50 (4 x \varnothing 12,5mm e estribos de \varnothing 5mm a cada 12cm);
 - Concreto usinado, fck 25MPa.
- Alvenaria de blocos de concreto, classe C, família M-15, linha 15x40 (14x19x39cm), conforme ficha S7.04 do Catálogo de Serviços.
- Enchimento e armação dos blocos canaletas:
 - Concreto graute;
 - Armação com aço CA-50 (2 x \varnothing 6,3mm corridos).
- Cimalha de concreto com pingadeira.
- Impermeabilização rígida, tipo cristalização, na fundação e na alvenaria de embasamento, conforme ficha S10.03 do Catálogo de Serviços.
- **Obs.:** Sempre que possível, deverá ser utilizado cimento CP-III ou CP-IV, preferencialmente.

Acabamentos

- Chapisco fino, nas duas faces (interna e externa).

APLICAÇÃO

- Em divisas de terrenos (onde não há desnível entre os dois terrenos), de acordo com o parecer de fundações.

EXECUÇÃO

- Escalonar de acordo com a inclinação do terreno (ver exemplos).
- As fôrmas em madeira maciça devem ser executadas com espécie de madeira constante da classificação G1-C2, conforme ficha G1 Gestão de Madeira do Catálogo de Serviços, e produtos adquiridos de empresa cadastrada no CADMADEIRA.
- Prever junta de dilatação de 2 cm a cada 30,00m (no máximo), quando não indicado em projeto.
- Fundação: quando não indicado em projeto, a broca deverá ter profundidade mínima de 3,00m;
- Assentamento dos blocos:
 - Argamassa traço 1:0,5:4,5 cimento, cal e areia;
 - O bloco deve ser nivelado, prumado e alinhado durante o assentamento;
 - Executar amarração horizontal dos blocos ao pilarete, a cada 2 fiadas (aço CA-50 de \varnothing 6,3mm, comprimento = 80cm).
 - Juntas desencontradas (em amarração) com espessura de 1,0 cm.
- As armaduras dos pilaretes devem ser adequadamente ancoradas na viga baldrame.
- Todas as superfícies em contato com o concreto graute devem estar limpas e isentas de agregados soltos, óleo, graxas e etc.
- Cimalha de concreto moldada "in loco" com pingadeira em "V".

- Impermeabilização rígida (cristalização) na viga baldrame e na alvenaria de embasamento, avançando 15cm de altura na alvenaria de elevação (acima do solo), conforme indicado na ficha S10.03 do Catálogo de Serviços.
- Revestimento da alvenaria: chapisco fino, conforme fichas S11.04 do Catálogo de Serviços.

FICHAS DE REFERÊNCIA

Catálogo de Serviços

Ficha FD-15 Fechamento divisa/bloco de concreto/ rev. chapisco fino (h= 253cm/sapata)

Catálogo de Serviços

Ficha	G1	Gestão de madeira
Ficha	S3.01	Broca de concreto
Ficha	S4.01	Armadura
Ficha	S4.03	Concreto dosado em central
Ficha	S4.04	Concreto graute
Ficha	S4.05	Fôrmas e cimbramento em madeira
Ficha	S7.04	Alvenaria de bloco de concreto (classe C)
Ficha	S10	Impermeabilização
Ficha	S10.03	Cristalização
Ficha	S11.04	Chapisco

RECEBIMENTO

- O serviço pode ser recebido se atendidas todas as condições de projeto, fornecimento e execução.
- Fôrmas de madeira:
 - Verificar se os insumos de madeira foram adquiridos de empresas cadastradas no CADMADEIRA;
 - A aceitação do lote e a verificação da espécie botânica devem ser efetuados conforme orientações constantes da ficha G1 Gestão de Madeira do Catálogo de Serviços.
- Verificar as especificações do bloco de concreto
- Antes da aplicação do chapisco, deve ser verificado o prumo, o nível e o alinhamento, que não deverão apresentar diferenças superiores a 5mm por metro (colocada a régua de 2 metros em qualquer posição, não poderá haver afastamentos maiores que 5mm nos pontos intermediários da régua e 1cm nas pontas).
- Verificar visualmente o revestimento em chapisco fino, que deve apresentar-se uniforme em toda a extensão do muro.

SERVIÇOS INCLUÍDOS NOS PREÇOS

- Escavação da vala e apiloamento do fundo.
- Aberturas, fôrmas, armação e concretagem das brocas e vigas baldrame.
- Impermeabilização da fundação e da alvenaria de embasamento.
- Fôrmas, armação e concretagem dos pilaretes.
- Alvenaria, armação e concretagem dos blocos canaletas.
- Cimalha de concreto com pingadeira.
- Revestimento da alvenaria, nas duas faces.
- Reaterro, regularização, compactação e limpeza do terreno, inclusive externamente.

CRITÉRIOS DE MEDIÇÃO

- m — por metro linear executado, medido na projeção horizontal.

NORMAS

- NBR 6136:2007 - Blocos vazados de concreto simples para alvenaria - Requisitos.
- **Obs.:** As edições indicadas estavam em vigor no momento desta publicação. Como toda norma está sujeita à revisão, recomenda-se verificar a existência de edições mais recentes das normas citadas.

Componentes

FD-16

Fechamento divisa/ bloco de concreto/ rev. chapisco fino

(h=235cm / broca)

Revisão 6
Data 15/10/12

Página

3/3

Código de listagem

1601016



Atenção

Preserve a escala
Quando for imprimir, use
folhas A4 e desabilite a
função "Fit to paper"

Respeite o Meio Ambiente.
Imprima somente o necessário