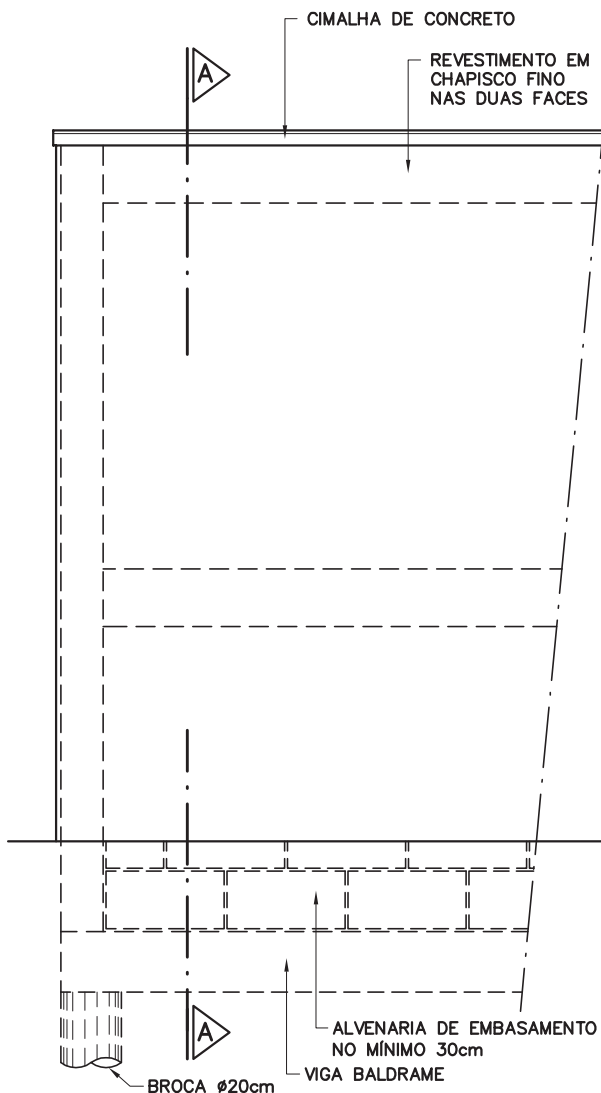


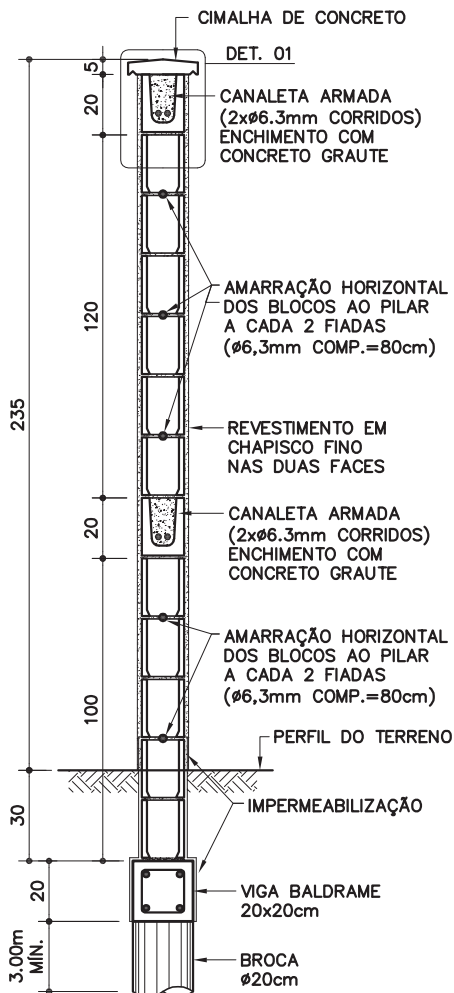
PLANTA

ESC. 1:25



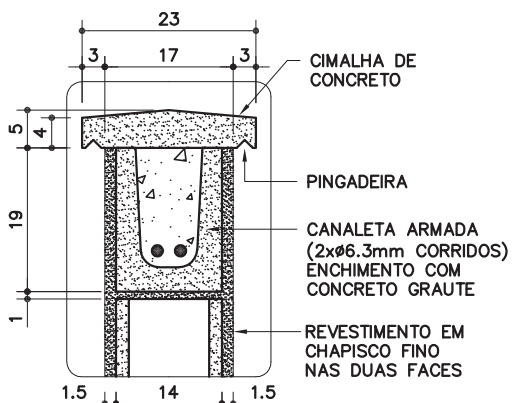
VISTA SEM ESCALONAMENTO

ESC. 1:25



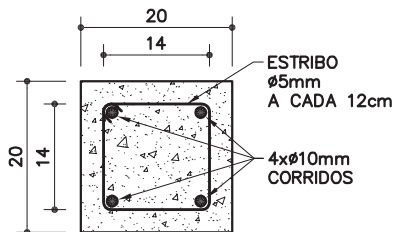
CORTE AA

ESC. 1:25



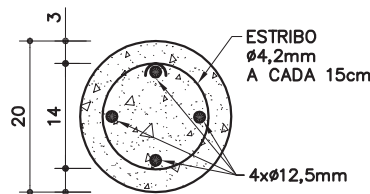
DET. 01

ESC. 1:10



VIGA BALDRAME

ESC. 1:10



BROCA

ESC. 1:10

FD-16

**Fechamen-
to divisa/
bloco de
concreto/
rev. chapis-
co fino**

[h=235cm / broca]

Revisão 6
Data 15/10/12

Página
1/3

Código de listagem

1601016



Atenção
Preserve a escala
Quando for imprimir, use
folhas A4 e desabilite a
função "Fit to paper"

Respeite o Meio Ambiente.
Imprima somente o ne-
cessário

FD-16

Fechamento divisa/
bloco de concreto/
rev. chapis-
co fino

(h=235cm / broca)

Revisão 6
Data 15/10/12

Página
2/3

Código de listagem

1601016



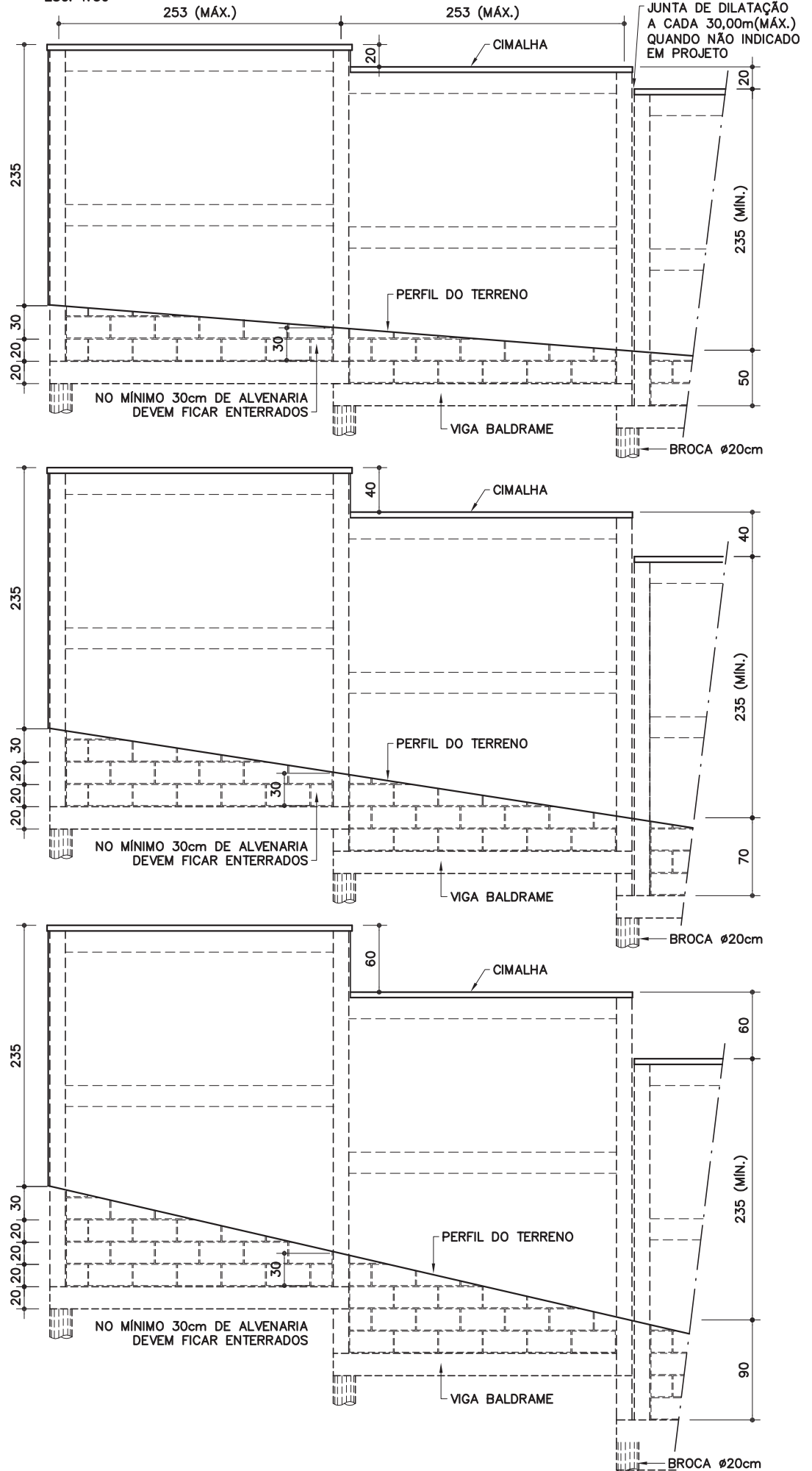
Atenção

Preserve a escala
Quando for imprimir, use
folhas A4 e desabilite a
função "Fit to paper"

Respeite o Meio Ambiente.
Imprima somente o ne-
cessário

EXEMPLOS DE ESCALONAMENTOS

ESC. 1:50



DESCRIÇÃO

Constituintes

- Fundação: brocas com vigas baldrame.
 - Broca \varnothing 20cm (armação com aço CA-50: 4 x \varnothing 12,5mm e estribos \varnothing 4,2mm a cada 15cm);
 - Viga baldrame 20 x 20cm (armação com aço CA-50: 4 x \varnothing 10mm corridos e estribos \varnothing 5mm a cada 12cm);
 - Formas de tábuas de madeira maciça com espessura de 2,5cm (espécies de madeira conforme classificação G1-C2 constante da ficha G1 Gestão de madeira do Catálogo de Serviços);
 - Concreto usinado, fck 25MPa.
- Pilaretes em concreto (14 x 14cm):
 - Formas de tábuas de madeira maciça com espessura de 2,5cm (espécies de madeira conforme classificação G1-C2 constante da ficha G1 Gestão de madeira do Catálogo de Serviços);
 - Armação com aço CA-50 (4 x \varnothing 12,5mm e estribos de \varnothing 5mm a cada 12cm);
 - Concreto usinado, fck 25MPa.
- Alvenaria de blocos de concreto, classe C, família M-15, linha 15x40 (14x19x39cm), conforme ficha S7.04 do Catálogo de Serviços.
- Enchimento e armação dos blocos canaletas:
 - Concreto graute;
 - Armação com aço CA-50 (2 x \varnothing 6,3mm corridos).
- Cimalha de concreto com pingadeira.
- Impermeabilização rígida, tipo cristalização, na fundação e na alvenaria de embasamento, conforme ficha S10.03 do Catálogo de Serviços.
- **Obs.:** Sempre que possível, deverá ser utilizado cimento CP-III ou CP-IV, preferencialmente.

Acabamentos

- Chapisco fino, nas duas faces (interna e externa).

APLICAÇÃO

- Em divisas de terrenos (onde não há desnível entre os dois terrenos), de acordo com o parecer de fundações.

EXECUÇÃO

- Escalonar de acordo com a inclinação do terreno (ver exemplos).
- As fôrmas em madeira maciça devem ser executadas com espécie de madeira constante da classificação G1-C2, conforme ficha G1 Gestão de Madeira do Catálogo de Serviços, e produtos adquiridos de empresa cadastrada no CADMADEIRA.
- Prever junta de dilatação de 2 cm a cada 30,00m (no máximo), quando não indicado em projeto.
- Fundação: quando não indicado em projeto, a broca deverá ter profundidade mínima de 3,00m;
- Assentamento dos blocos:
 - Argamassa traço 1:0,5:4,5 cimento, cal e areia;
 - O bloco deve ser nivelado, prumado e alinhado durante o assentamento;
 - Executar amarração horizontal dos blocos ao pilarete, a cada 2 fiadas (aço CA-50 de \varnothing 6,3mm, comprimento = 80cm).
 - Juntas desencontradas (em amarração) com espessura de 1,0 cm.
- As armaduras dos pilaretes devem ser adequadamente ancoradas na viga baldrame.
- Todas as superfícies em contato com o concreto graute devem estar limpas e isentas de agregados soltos, óleo, graxas e etc.
- Cimalha de concreto moldada "in loco" com pingadeira em "V".

- Impermeabilização rígida (cristalização) na viga baldrame e na alvenaria de embasamento, avançando 15cm de altura na alvenaria de elevação (acima do solo), conforme indicado na ficha S10.03 do Catálogo de Serviços.
- Revestimento da alvenaria: chapisco fino, conforme fichas S11.04 do Catálogo de Serviços.

FICHAS DE REFERÊNCIA

Catálogo de Serviços

Ficha FD-15 Fechamento divisa/bloco de concreto/ rev. chapisco fino (h= 253cm/sapata)

Catálogo de Serviços

Ficha G1 Gestão de madeira
Ficha S3.01 Broca de concreto
Ficha S4.01 Armadura
Ficha S4.03 Concreto dosado em central
Ficha S4.04 Concreto graute
Ficha S4.05 Fôrmas e cimbramento em madeira
Ficha S7.04 Alvenaria de bloco de concreto (classe C)
Ficha S10 Impermeabilização
Ficha S10.03 Cristalização
Ficha S11.04 Chapisco

RECEBIMENTO

- O serviço pode ser recebido se atendidas todas as condições de projeto, fornecimento e execução.
- Fôrmas de madeira:
 - Verificar se os insumos de madeira foram adquiridos de empresas cadastradas no CADMADEIRA;
 - A aceitação do lote e a verificação da espécie botânica devem ser efetuados conforme orientações constantes da ficha G1 Gestão de Madeira do Catálogo de Serviços.
- Verificar as especificações do bloco de concreto
- Antes da aplicação do chapisco, deve ser verificado o prumo, o nível e o alinhamento, que não deverão apresentar diferenças superiores a 5mm por metro (colocada a régua de 2 metros em qualquer posição, não poderá haver afastamentos maiores que 5mm nos pontos intermediários da régua e 1cm nas pontas).
- Verificar visualmente o revestimento em chapisco fino, que deve apresentar-se uniforme em toda a extensão do muro.

SERVIÇOS INCLUÍDOS NOS PREÇOS

- Escavação da vala e apiloamento do fundo.
- Aberturas, fôrmas, armação e concretagem das brocas e vigas baldrames.
- Impermeabilização da fundação e da alvenaria de embasamento.
- Fôrmas, armação e concretagem dos pilaretes.
- Alvenaria, armação e concretagem dos blocos canaletas.
- Cimalha de concreto com pingadeira.
- Revestimento da alvenaria, nas duas faces.
- Reaterro, regularização, compactação e limpeza do terreno, inclusive externamente.

CRITÉRIOS DE MEDIÇÃO

- m — por metro linear executado, medido na projeção horizontal.

NORMAS

- NBR 6136:2007 - Blocos vazados de concreto simples para alvenaria - Requisitos.
- **Obs.:** As edições indicadas estavam em vigor no momento desta publicação. Como toda norma está sujeita à revisão, recomenda-se verificar a existência de edições mais recentes das normas citadas.

Componentes

FD-16

Fechamento divisa/ bloco de concreto/ rev. chapisco fino

(h=235cm / broca)

Revisão 6
Data 15/10/12

Página

3/3

Código de listagem

1601016



Atenção

Preserve a escala
Quando for imprimir, use folhas A4 e desabilite a função "Fit to paper"

Respeite o Meio Ambiente.
Imprima somente o necessário