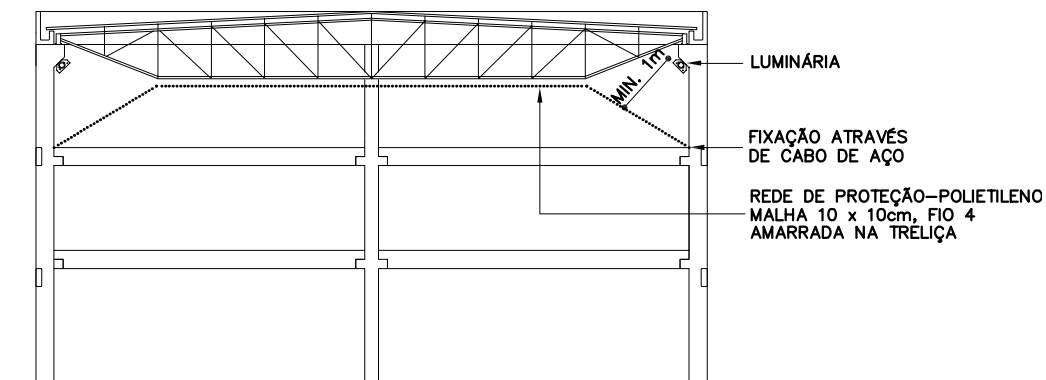


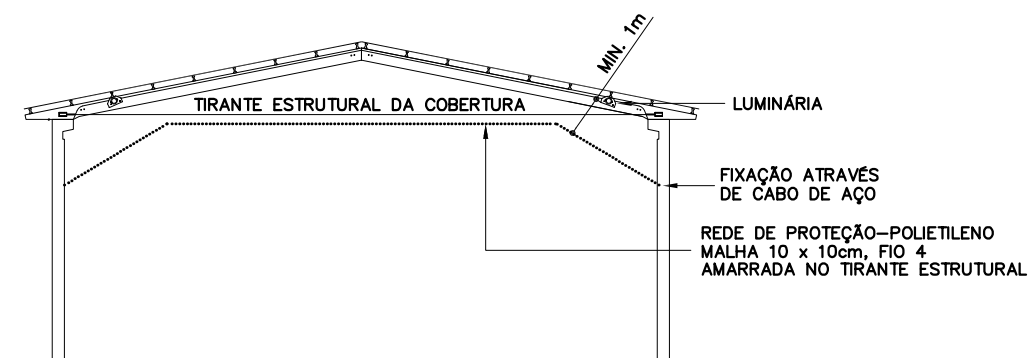
PLANTA ESPELHO – GENÉRICA

ESC. 1:250



CORTE TRANSVERSAL (TRELIÇA METÁLICA)

ESC. 1:250



CORTE TRANSVERSAL (TIRANTE ESTRUTURAL)

ESC. 1:250

QE-36

Rede de proteção para quadras de esportes

Elaboração
Data 31/05/06

Página

1/4

Código de listagem

0603069



Atenção

Preserve a escala
Quando for imprimir, use folhas A4 e desabilite a função "Fit to paper"

Respeite o Meio Ambiente.
Imprima somente o necessário

QE-36

Rede de proteção para quadras de esportes

Elaboração
Data 31/05/06

Página
2/4

Código de listagem

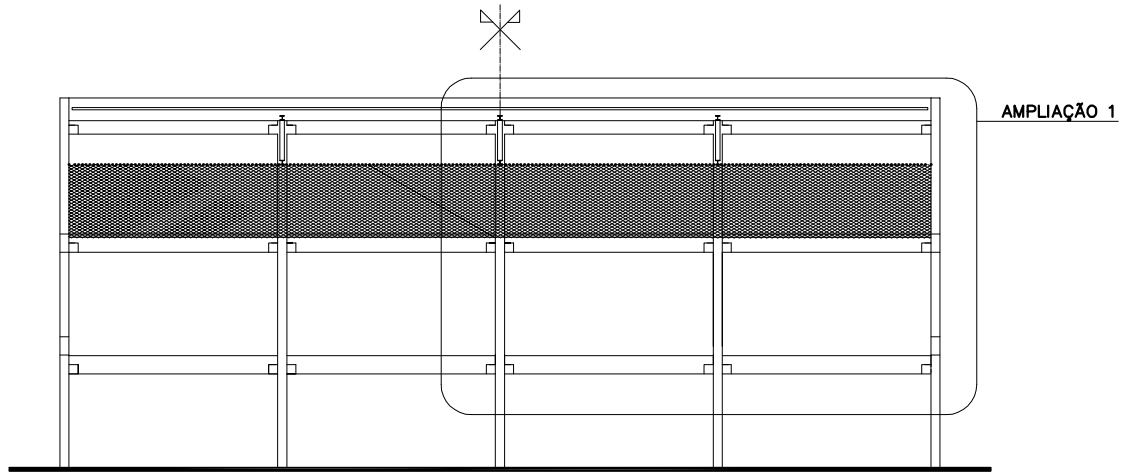
0603069



Atenção

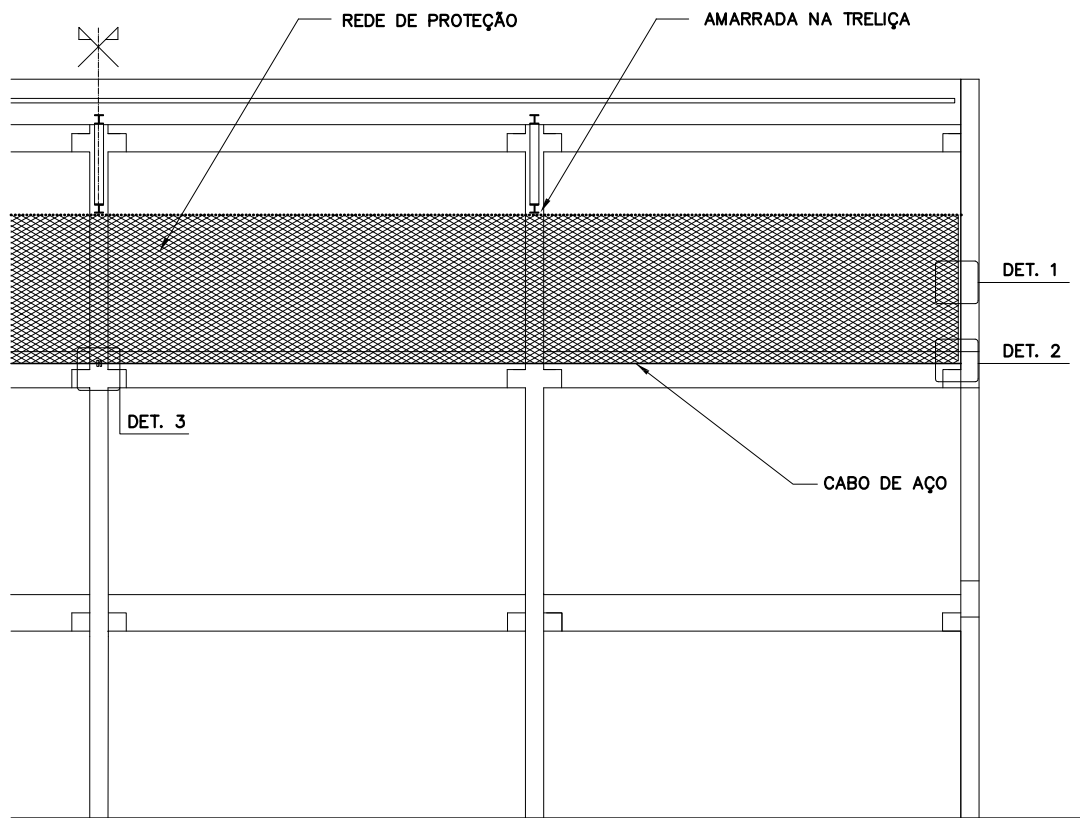
Preserve a escala
Quando for imprimir, use
folhas A4 e desabilite a
função "Fit to paper"

Respeite o Meio Ambiente.
Imprima somente o ne-
cessário



CORTE LONGITUDINAL (TRELIÇA METÁLICA)

ESC. 1:250



AMPLIAÇÃO 1

ESC. 1:125

QE-36

Rede de proteção para quadras de esportes

Elaboração
Data 31/05/06

Página
3/4

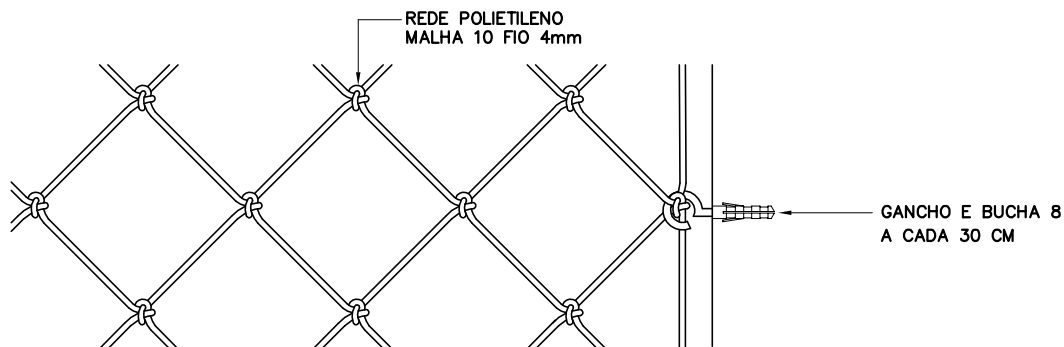
Código de listagem

0603069

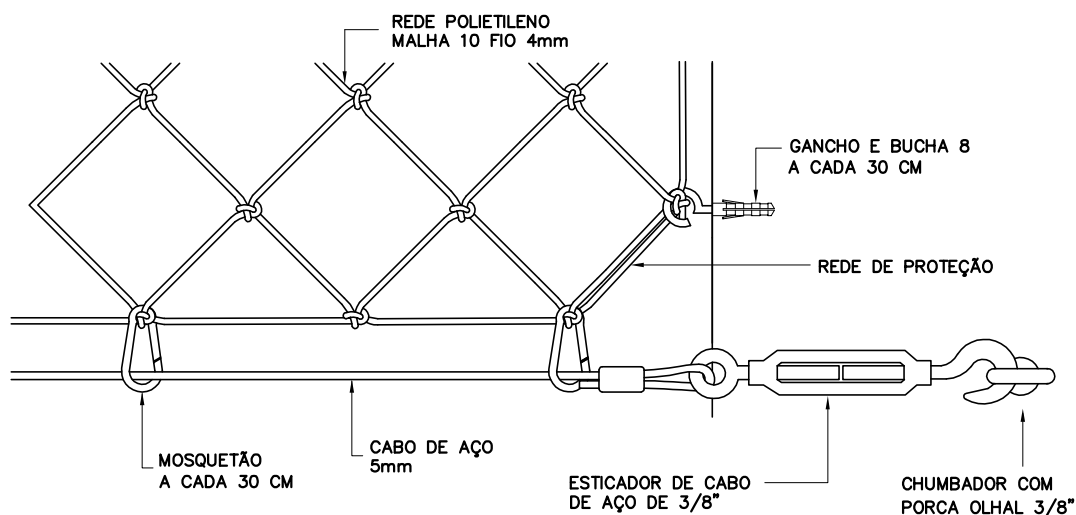


Atenção
Preserve a escala
Quando for imprimir, use
folhas A4 e desabilite a
função "Fit to paper"

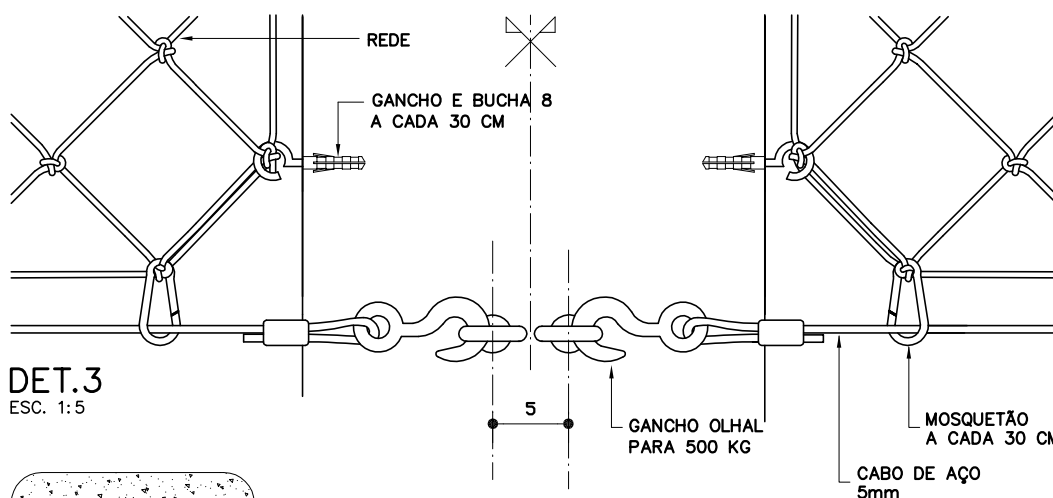
Respeite o Meio Ambiente.
Imprima somente o ne-
cessário



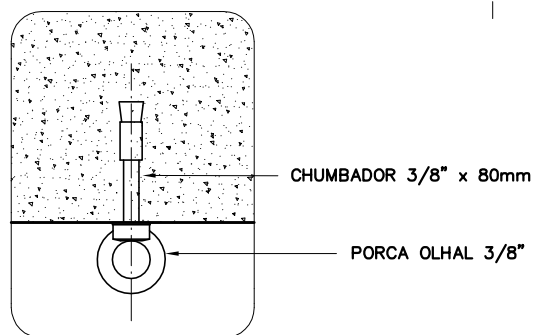
DET.1
ESC. 1:5



DET.2
ESC. 1:5



DET.3
ESC. 1:5



DETALHE – CHUMBADOR/PORCA OLHAL
ESC. 1:5

QE-36

Rede de proteção para quadras de esportes

Elaboração
Data 31/05/06

Página
4/4

Código de listagem

0603069



Atenção

Preserve a escala
Quando for imprimir, use
folhas A4 e desabilite a
função "Fit to paper"

Respeite o Meio Ambiente.
Imprima somente o ne-
cessário

DESCRIÇÃO

Constituintes

- Rede de polietileno de alta densidade, 100% virgem, cor branca, com proteção contra raios ultravioleta, tecida manualmente, malha de 10x10cm, fio 4.

Acessórios

- Corda trançada de poliamida 100%, espessura 10mm.
- Cabo de aço, Ø=5mm.
- Esticadores de cabo de aço, 3/8", em aço galvanizado a fogo.
- Chumbadores Bolt, Ø=3/8" x 3".
- Porca olhal (DIN 582), 3/8".
- Argolas tipo mosquetão, com mola e sem trava, em aço galvanizado, 5x50mm (SIVA).
- Ganchos galvanizados e bucha de nylon.

Protótipo comercial

- Argolas Mosquetão: SIVA
- Ganchos e Buchas: FISCHER (SB8)
- Chumbadores: FISCHER (FB)

APLICAÇÃO

- Em quadras de esportes cobertas para proteção de telhas, luminárias ou para evitar extravio de bolas.

• Obs.:

- O projeto deverá indicar os pontos de fixação dos cabos de aço, considerando:
 - » vão máximo de 20m para os cabos de aço, cujo dispositivo de fixação deve, preferencialmente, ser posicionado em elementos estruturais (pilares ou vigas);
 - » distância mínima de 1 m do elemento a ser protegido.

EXECUÇÃO

- As redes de proteção deverão ser instaladas somente quando a quadra de esportes estiver pronta para uso, com todos os seus serviços concluídos.
- Caso não haja indicação em projeto, considerar vão máximo de 20m para os cabos de aço e, preferencialmente, chumbar os dispositivos de fixação nos elementos estruturais (pilares ou vigas).
- Ao instalar a rede, atentar para que a mesma esteja devidamente estirada, objetivando seu melhor desempenho.
- No vão central da quadra, a rede deverá ser, simplesmente, amarrada nas treliças estruturais da cobertura ou nos tirantes estruturais dos pórticos de concreto, utilizando cordas de poliamida de espessura 10mm, a cada 1 metro.
- Junto aos fechamentos laterais da quadra, deverão ser instalados cabos de aço, tensionados através de esticadores, onde a borda inferior da rede será presa com as argolas tipo mosquetão.
- Junto aos fechamentos de fundo da quadra, a borda da rede será presa através dos ganchos chumbados nas peças estruturais ou alvenaria, a cada 30cm.
- As bordas laterais deverão ser presas através de ganchos chumbados nos pilares de concreto ou alvenaria, a cada 30cm.

FICHAS DE REFERÊNCIA

Catálogo de Componentes

Ficha	FQ-01	Fechamento para quadra de esportes
Ficha	QE-02	Poste para rede de voleibol
Ficha	QE-03	Trave de futebol de salão
Ficha	QE-25	Tabela de basquete
Ficha	QE-26	Quadra de esportes - piso concreto - laje alveolar

Ficha	QE-27	Quadra de esportes - piso concreto - pré-laje treliçada
Ficha	QE-28	Quadra de esportes - piso com proteção acústica sobre laje
Ficha	QE-29	Espaço multiesportivo - piso concreto - laje alveolar
Ficha	QE-30	Espaço multiesportivo - piso concreto - pré-laje treliçada
Ficha	QE-31	Espaço multiesportivo - piso com proteção acústica sobre laje
Ficha	QE-32	Quadra de esportes - piso concreto armado - fundação direta (coberta)
Ficha	QE-33	Espaço multiesportivo - piso concreto armado - fundação direta (coberto)
Ficha	QE-34	Quadra de esportes - piso fibra de polipropileno corrugada - fundação direta (coberta)
Ficha	QE-35	Espaço multiesportivo - piso fibra de polipropileno corrugada - fundação direta (coberto)

Catálogo de Serviços

Ficha	S5-01	Aços estruturais
Ficha	S5-02	Aços resistentes à corrosão

RECEBIMENTO

- O serviço pode ser recebido se atendidas todas as condições de projeto, fornecimento dos materiais de execução.
- Redes: verificar seu estiramento, não devendo apresentar ondulações ou pontos frouxos na linha de fixação.
- Dispositivos de fixação:
 - verificar se estão corretamente chumbados e no posicionamento indicado em projeto.
- Cabos de aço:
 - verificar se estão bem tensionados.
- Mosquetões:
 - verificar o espaçamento.
- Ganchos:
 - verificar o espaçamento e se estão bem fixados.

SERVIÇOS INCLUÍDOS NOS PREÇOS

- Fornecimento e instalação da rede de proteção, incluindo todos os acessórios de fixação (cabos de aço, chumbadores e porcas, esticadores, mosquetões, ganchos e buchas).

CRITÉRIOS DE MEDIÇÃO

- m² — pela área executada.